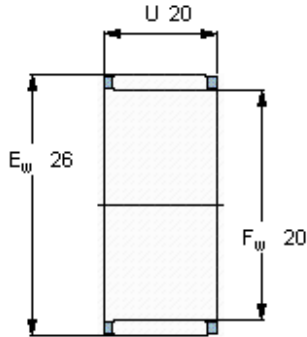


Základní rozměry			Základní hodnoty zatížení		Hodnoty rychlosti		Označení
F _w	E _w	U	dynamické C	statické C0	Referenční rychlost	Omezující rychlost	
mm			kN		ot/min		-
20	26	20	20,1	29	19000	22000	K 20x26x20



Appropriate seals

Těsnění G
SD těsnění

G 20x26x4
SD 20x26x4